



| Комплектация | Полная масса, кг | Грузовой отсек, м <sup>3</sup> | Розничная цена <sup>1</sup> , руб. | Специальная цена <sup>2</sup> , руб. | Плакированный металл |    |    | Пластик ППС |    |    | Пластик ППУ |    |    |
|--------------|------------------|--------------------------------|------------------------------------|--------------------------------------|----------------------|----|----|-------------|----|----|-------------|----|----|
|              |                  |                                |                                    |                                      | L2                   | L3 | L4 | L2          | L3 | L4 | L2          | L3 | L4 |

Материал фургона - плакированный металл

|                                |       |      |           |           |   |   |   |  |  |  |  |  |  |  |
|--------------------------------|-------|------|-----------|-----------|---|---|---|--|--|--|--|--|--|--|
| 3.5T L2 2.7D 150PS MT6 RWD DRW | 3 490 | 14,0 | 3 484 000 | 3 264 000 | ■ |   |   |  |  |  |  |  |  |  |
| 3.5T L3 2.7D 150PS MT6 RWD DRW | 3 490 | 16,0 | 3 534 000 | 3 314 000 |   | ■ |   |  |  |  |  |  |  |  |
| 4.2T L3 2.7D 150PS MT6 RWD DRW | 4 200 | 16,0 | 3 534 000 | 3 314 000 |   | ■ |   |  |  |  |  |  |  |  |
| 3.5T L4 2.7D 150PS MT6 RWD DRW | 3 490 | 17,5 | 3 594 000 | 3 374 000 |   |   | ■ |  |  |  |  |  |  |  |
| 4.2T L4 2.7D 150PS MT6 RWD DRW | 4 200 | 17,5 | 3 594 000 | 3 374 000 |   |   | ■ |  |  |  |  |  |  |  |

Материал фургона - пластик ППС

|                                |       |      |           |           |  |  |  |   |   |   |  |  |  |  |
|--------------------------------|-------|------|-----------|-----------|--|--|--|---|---|---|--|--|--|--|
| 3.5T L2 2.7D 150PS MT6 RWD DRW | 3 490 | 14,0 | 3 654 000 | 3 434 000 |  |  |  | ■ |   |   |  |  |  |  |
| 3.5T L3 2.7D 150PS MT6 RWD DRW | 3 490 | 16,0 | 3 704 000 | 3 484 000 |  |  |  |   | ■ |   |  |  |  |  |
| 4.2T L3 2.7D 150PS MT6 RWD DRW | 4 200 | 16,0 | 3 704 000 | 3 484 000 |  |  |  |   | ■ |   |  |  |  |  |
| 3.5T L4 2.7D 150PS MT6 RWD DRW | 3 490 | 17,5 | 3 764 000 | 3 544 000 |  |  |  |   |   | ■ |  |  |  |  |
| 4.2T L4 2.7D 150PS MT6 RWD DRW | 4 200 | 17,5 | 3 764 000 | 3 544 000 |  |  |  |   |   | ■ |  |  |  |  |

Материал фургона - пластик ППУ

|                                |       |      |           |           |  |  |  |  |  |  |  |  |   |   |
|--------------------------------|-------|------|-----------|-----------|--|--|--|--|--|--|--|--|---|---|
| 3.5T L2 2.7D 150PS MT6 RWD DRW | 3 490 | 14,0 | 3 684 000 | 3 464 000 |  |  |  |  |  |  |  |  | ■ |   |
| 3.5T L3 2.7D 150PS MT6 RWD DRW | 3 490 | 16,0 | 3 734 000 | 3 514 000 |  |  |  |  |  |  |  |  |   | ■ |
| 4.2T L3 2.7D 150PS MT6 RWD DRW | 4 200 | 16,0 | 3 734 000 | 3 514 000 |  |  |  |  |  |  |  |  |   | ■ |
| 3.5T L4 2.7D 150PS MT6 RWD DRW | 3 490 | 17,5 | 3 794 000 | 3 574 000 |  |  |  |  |  |  |  |  |   | ■ |
| 4.2T L4 2.7D 150PS MT6 RWD DRW | 4 200 | 17,5 | 3 794 000 | 3 574 000 |  |  |  |  |  |  |  |  |   | ■ |

**Специальные предложения:**

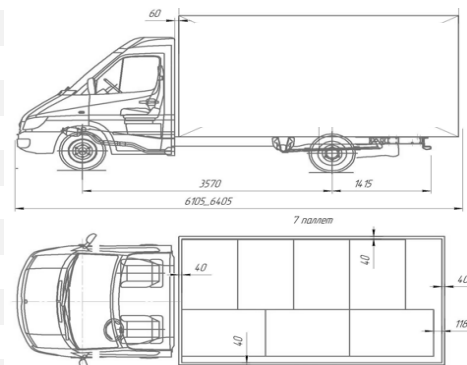
- Бонус за Лизинг<sup>3</sup> 220 000 руб.
- Бонус за Trade-in<sup>4</sup> 150 000 руб.
- 4 ТО в подарок<sup>5</sup>
- Бонус за кредит<sup>6</sup> 220 000 руб.

**Гарантия:** 2 года без ограничения пробега

**Межсервисный интервал:** 20 000 км, но не реже 1 раза в год

**Технические характеристики**

|   | L2             | L3            | L4             |
|---|----------------|---------------|----------------|
| Общая длина, мм                         | 5 800          | 6 200         | 6 600          |
| Общая ширина без зеркал, мм             | 2 200          | 2 200         | 2 200          |
| Общая высота, мм                        | 3 100          | 3 100         | 3 100          |
| Передний свес, мм                       | 965            | 965           | 965            |
| Колесная база, мм                       | 3 570          | 3 570         | 3 570          |
| Задний свес, мм                         | 1 265          | 1 665         | 2 065          |
| Высота шасси, мм                        | 900            | 900           | 900            |
| Колея передних колес, мм                | 1 760          | 1 760         | 1 760          |
| Колея задних колес, мм                  | 1 645          | 1 645         | 1 645          |
| Диаметр разворота от бордюра до бордюра | 14             | 14            | 14             |
| Внутренние размеры фургона (ДхШхВ), мм  | 3320x2120x2040 | 720x2120x2040 | 4120x2120x2040 |
| Вместимость, палет                      | 6              | 7             | 8              |



| Стандартное оснащение  | пм |    |    | ппс |    |    | ппу |    |    |
|--|----|----|----|-----|----|----|-----|----|----|
|  | L2 | L3 | L4 | L2  | L3 | L4 | L2  | L3 | L4 |
| Гидроусилитель руля  | ■  | ■  | ■  | ■   | ■  | ■  | ■   | ■  | ■  |
| Тканевая обивка сидений  | ■  | ■  | ■  | ■   | ■  | ■  | ■   | ■  | ■  |
| Зеркала с электрорегулировкой  | ■  | ■  | ■  | ■   | ■  | ■  | ■   | ■  | ■  |
| Дневные ходовые огни   | ■  | ■  | ■  | ■   | ■  | ■  | ■   | ■  | ■  |
| Аудиосистема FM + MP3  | ■  | ■  | ■  | ■   | ■  | ■  | ■   | ■  | ■  |
| Электростеклоподъемники  | ■  | ■  | ■  | ■   | ■  | ■  | ■   | ■  | ■  |
| Ручной кондиционер   | ■  | ■  | ■  | ■   | ■  | ■  | ■   | ■  | ■  |
| Фронтальные подушки безопасности   | ■  | ■  | ■  | ■   | ■  | ■  | ■   | ■  | ■  |
| Центральный замок  | ■  | ■  | ■  | ■   | ■  | ■  | ■   | ■  | ■  |
| Круиз контроль   | ■  | ■  | ■  | ■   | ■  | ■  | ■   | ■  | ■  |
| ABS + EBD  | ■  | ■  | ■  | ■   | ■  | ■  | ■   | ■  | ■  |
| ESP  | -  | -  | -  | -   | -  | -  | -   | -  | -  |
| Передние тормоза - дисковые  | ■  | ■  | ■  | ■   | ■  | ■  | ■   | ■  | ■  |
| Задние тормоза - дисковые  | ■  | ■  | ■  | ■   | ■  | ■  | ■   | ■  | ■  |
| Крепление подрамника фургона к раме шасси автомобиля жесткими и упругими соединениями  | -  | -  | -  | ■   | ■  | ■  | ■   | ■  | ■  |
| Каркас основания - стальной профиль толщ. 3 мм, обвязка из оцинкованной стали толщ. 2 мм, с полимерным покрытием+антигравий черного цвета  | -  | -  | -  | ■   | ■  | ■  | ■   | ■  | ■  |
| Каркас основания – продольные, поперечные профили и кронштейны, 2-х слойное антикоррозионное покрытие  | ■  | ■  | ■  | -   | -  | -  | -   | -  | -  |
| Наружное обрамление кузова - скругленные оцинкованные уголки с полимерным покрытием белого цвета или алюминиевые и пластиковые угловые накладки  | -  | -  | -  | ■   | ■  | ■  | ■   | ■  | ■  |
| Наружное обрамление кузова – оцинкованные уголки с полимерным покрытием и пластиковые угловые накладки   | ■  | ■  | ■  | -   | -  | -  | -   | -  | -  |
| Пол - транспортная сетчатая фанера   | ■  | ■  | ■  | ■   | ■  | ■  | ■   | ■  | ■  |
| Наружная обшивка стен и двери – оцинкованная сталь толщ. 0,55 мм с полимерным покрытием  | ■  | ■  | ■  | -   | -  | -  | -   | -  | -  |
| Стены, крыша, двери - клееные 3-х слойные панели, сердцевина экструдированный пенополистирол толщ. 30 мм   | -  | -  | -  | ■   | ■  | ■  | -   | -  | -  |
| Стены, крыша, двери - 3-х слойные панели, сердцевина ППУ, общая толщина 40 мм  | -  | -  | -  | -   | -  | -  | ■   | ■  | ■  |
| Тип панелей стен - бескаркасный  | ■  | ■  | ■  | -   | -  | -  | -   | -  | -  |
| Наружная обшивка крыши-оцинкованная сталь толщ. 0,55 мм.   | ■  | ■  | ■  | -   | -  | -  | -   | -  | -  |
| Каркас крыши - оцинкованный профиль толщ. 1 мм с обвязкой из оцинкованной стали толщ. 1,5 мм   | ■  | ■  | ■  | -   | -  | -  | -   | -  | -  |
| Внутренняя обрешетка – фанера толщ. 15 мм на стенах и двери в 3 ряда   | ■  | ■  | ■  | -   | -  | -  | -   | -  | -  |
| Наружная обшивка стен, дверей, крыши - стеклопластик белого цвета  | -  | -  | -  | ■   | ■  | ■  | ■   | ■  | ■  |
| Внутренняя обшивка стен и дверей - стеклопластик белого цвета  | -  | -  | -  | ■   | ■  | ■  | ■   | ■  | ■  |
| Внутреннее обрамление - оцинкованные уголки  | -  | -  | -  | ■   | ■  | ■  | ■   | ■  | ■  |
| Задний портал - сварная конструкция из профилей из оцинкованной стали 2 мм с послед. зачисткой и окраской  | -  | -  | -  | ■   | ■  | ■  | ■   | ■  | ■  |
| Задний портал – сварная конструкция из оцинкованных профилей с полимер. покрыт. белого цвета с козырьком   | ■  | ■  | ■  | -   | -  | -  | -   | -  | -  |
| Дверь задняя - 2 створчатая, распашная с углом открывания каждой створки 270 град  | ■  | ■  | ■  | ■   | ■  | ■  | ■   | ■  | ■  |
| Фурнитура оцинкованная (петли дверные по 2 шт. на дверь, фиксаторы дверей в открытом положении (т-образные) по 1 шт. на дверь, уплотнитель задних ворот. Запорные механизмы - штангового типа, по 1 штанге на дверь. Ручки открывания дверей | -  | -  | -  | ■   | ■  | ■  | ■   | ■  | ■  |
| Фурнитура оцинкованная (петли дверные по 2 шт. на дверь, фиксаторы дверей в открытом положении (т-образные) по 1 шт. на дверь. Запорные механизмы - штангового типа, по 1 штанге на дверь; труба Ø22 мм. Ручки – прутковая                   | ■  | ■  | ■  | -   | -  | -  | -   | -  | -  |
| Крылья пластиковые арочные - 2 шт., с резиновыми фартуками и кронштейнами  | ■  | ■  | ■  | ■   | ■  | ■  | ■   | ■  | ■  |
| Ручка поручень - 1 шт., расположение на правой стойке дверного проема  | ■  | ■  | ■  | ■   | ■  | ■  | ■   | ■  | ■  |
| Резиновые отбойники - 2 шт.  | ■  | ■  | ■  | ■   | ■  | ■  | ■   | ■  | ■  |
| Лестница выдвижная оцинкованная  | ■  | ■  | ■  | ■   | ■  | ■  | ■   | ■  | ■  |
| Освещение кузова - светодиодное  | ■  | ■  | ■  | ■   | ■  | ■  | ■   | ■  | ■  |
| Выключатель освещения кузова - размещение в кабине   | -  | -  | -  | ■   | ■  | ■  | ■   | ■  | ■  |
| Выключатель освещения – на плафоне   | ■  | ■  | ■  | -   | -  | -  | -   | -  | -  |
| Дополнительный стоп-сигнал   | ■  | ■  | ■  | ■   | ■  | ■  | ■   | ■  | ■  |
| Электрооборудование (жгуты проводов, распредел. коробка)   | ■  | ■  | ■  | ■   | ■  | ■  | ■   | ■  | ■  |
| Контурные огни   | ■  | ■  | ■  | ■   | ■  | ■  | ■   | ■  | ■  |
| Боковые габаритные фонари  | -  | ■  | ■  | -   | ■  | ■  | -   | ■  | ■  |

| Дополнительные опции  |        | ПМ |     |     | ППС |     |     | ППУ |     |     |
|---|--------|----|-----|-----|-----|-----|-----|-----|-----|-----|
|   |        | L2 | L3  | L4  | L2  | L3  | L4  | L2  | L3  | L4  |
| Цвета: Серебристый, Тёмно-серый, Чёрный, Тёмно-синий  | 25 000 | ○  | ○   | ○   | ○   | ○   | ○   | ○   | ○   | ○   |
| Специальный цвет (Бежевый, Голубой)   | 50 000 | ○  | ○   | ○   | ○   | ○   | ○   | ○   | ○   | ○   |
| Электроподогрев сиденья водителя  | 12 000 | ○  | ○   | ○   | ○   | ○   | ○   | ○   | ○   | ○   |
| Петли крепления груза, 6 шт.  | 7 000  | ○  | ○   | -   | ○   | ○   | -   | ○   | ○   | -   |
| Петли крепления груза, 8 шт.  | 9 000  | -  | -   | ○   | -   | -   | ○   | -   | -   | ○   |
| Отбортовка из рифленого алюминия высотой 15 см  | 16 000 | -  | -   | -   | ○   | -   | -   | ○   | -   | -   |
| Боковая защита из алюминиевого профиля (стандартная комплектация для автомобилей полной массой 4.2 т) | 17 000 | ○  | ○/S | ○/S | ○   | ○/S | ○/S | ○   | ○/S | ○/S |
| Фурнитура и задний дверной портал из нержавеющей стали  | 68 000 | -  | -   | -   | ○   | ○   | ○   | ○   | ○   | ○   |
| Спойлер   | 45 000 | ○  | ○   | ○   | ○   | ○   | ○   | ○   | ○   | ○   |
| Боковая дверь 800 мм  | 75 000 | -  | -   | -   | ○   | ○   | ○   | ○   | ○   | ○   |
| Обшивка боковин, передней стенки, дверей фанерой транспортной 6 мм                                    | 35 000 | ○  | ○   | ○   | -   | -   | -   | -   | -   | -   |
| Увеличение длины фургона на 100 мм  | 10 000 | ○  | ○   | ○   | ○   | ○   | ○   | ○   | ○   | ○   |
| Увеличение высоты фургона на 200 мм   | 25 000 | ○  | ○   | ○   | ○   | ○   | ○   | ○   | ○   | ○   |

■ - стандартное оснащение; ○ - опция за дополнительную плату; - недоступно

1/ Указанная цена - максимально допустимая цена реализации автомобилей дилером, установленная ООО "СОЛЛЕРС Алабуга". Для дилерских центров в городах Дальневосточного Федерального округа указанная цена увеличивается на 168 000 рублей с НДС, в городах Калининградской области на 108 000 рублей с НДС в связи с наценкой за доставку в данные города (далее - "Наценка"). В городах, где находится производство автомобилей (для а/м ARGO - Ульяновск, для а/м ATLANT - Елабуга) указанная цена снижается на 60 000 рублей с НДС. Дилер

2/ Специальная цена - цена, рассчитанная на базе розничной цены с учетом выгоды по программе "Бонус за Лизинг".

3/ Выгода при покупке автомобиля SOLLERS по программе "Бонус за Лизинг", реализуемой ООО "СОЛЛЕРС Алабуга", совместно с официальными дилерами. Указанная программа позволяет получить любому лицу выгоду 220 000 руб. при приобретении автомобиля в лизинг через лизинговые компании-партнеры. Несовместима с программой "Бонус за трейд-ин". Список лизинговых компаний-партнеров: ООО Альфа-Лизинг, ООО Балтийский лизинг, АО ВТБ Лизинг, ООО Газпромбанк Автолизинг, ПАО ЛК Европлан и ООО Автолизинг, ООО Интерлизинг, ООО Каркаде, ООО Мэйджор Лизинг, ООО РЕСО-Лизинг, АО Сбербанк Лизинг, ООО Совкомбанк Лизинг, ООО СОЛЛЕРС Транспортные Решения, ООО СТОУН-XXI, ООО ЛК Эволюция, ООО Элемент Лизинг. Список лизинговых компаний может различаться в зависимости от региона дилера. Подробности и актуальную информацию об условиях приобретения автомобиля уточняйте у Вашего дилера.

4/ Выгода при покупке автомобиля SOLLERS по программе "Бонус за трейд-ин", реализуемой ООО "СОЛЛЕРС Алабуга" совместно с официальными дилерами. Указанная программа позволяет получить выгоду при покупке автомобиля в размере до 150 000 рублей. Совместима только с программой "4 ТО в подарок". Предложение ограничено, действует до 31.12.23, не является публичной офертой и может быть изменено в любое время. Подробности и наличие а/м - у официальных дилеров.

5/ Выгода при покупке автомобиля SOLLERS по программе "4 ТО в подарок", реализуемой ООО "СОЛЛЕРС Алабуга", совместно с официальными дилерами. Указанная программа позволяет получить контракт "СК-4ТО", предусматривающий прохождение регламентных 4-х ТО (ТО-1, ТО-4, ТО-5, ТО-6) в течение 3 лет при покупке нового автомобиля SOLLERS при соблюдении всех условий участия в программе. Несовместима с другими маркетинговыми программами, кроме "Бонус за лизинг", "Бонус за трейд-ин" и кредитных программ. Предложение ограничено, действует до 31.12.23, не является публичной офертой и может быть изменено в любое время. Подробности и наличие а/м - у Вашего дилера.

6/ Выгода при покупке автомобиля SOLLERS по программе "Бонус за Кредит", реализуемой ООО "СОЛЛЕРС Алабуга", совместно с официальными дилерами. Указанная программа позволяет получить выгоду 220 000 руб. при приобретении автомобиля в кредит по определенным кредитным продуктам ПАО "ВТБ". Несовместима с программой "Бонус за трейд-ин". Предложение ограничено, действует по 31.12.23, не является публичной офертой и может быть изменено в любое время. Подробности и наличие автомобиля в дилерских центрах SOLLERS и на сайте [sollers-cargo.ru](http://sollers-cargo.ru)

Вся указанная в данном прайс-листе информация носит исключительно справочный характер и не является публичной офертой по смыслу ГК РФ.